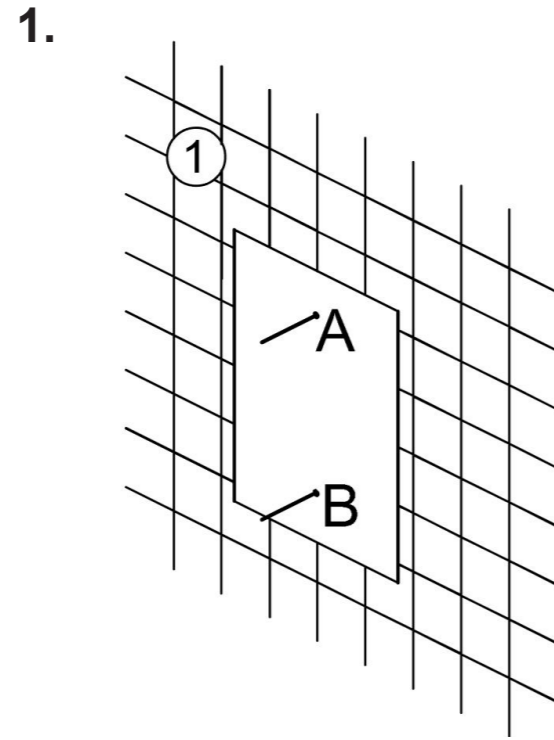
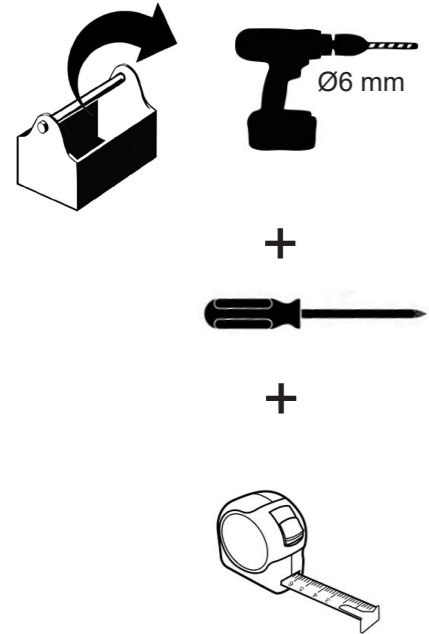
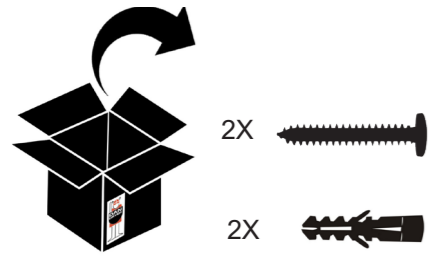
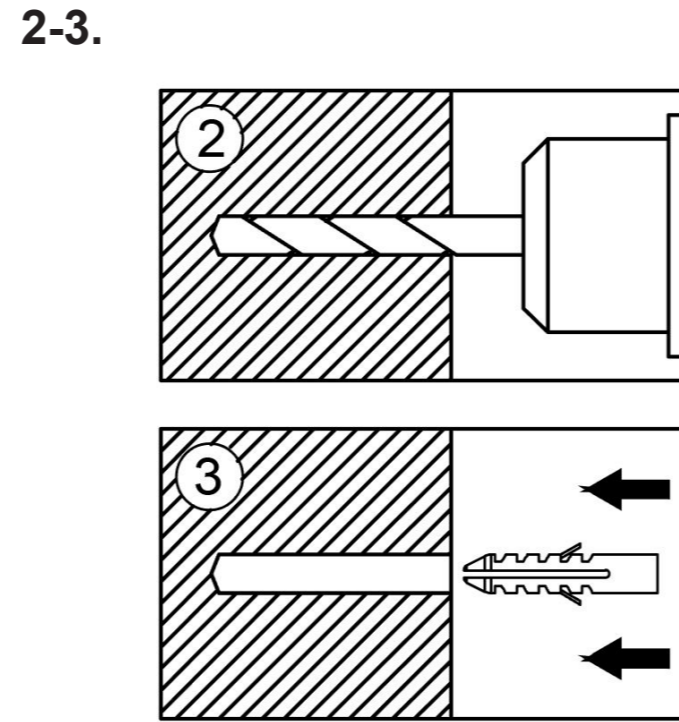


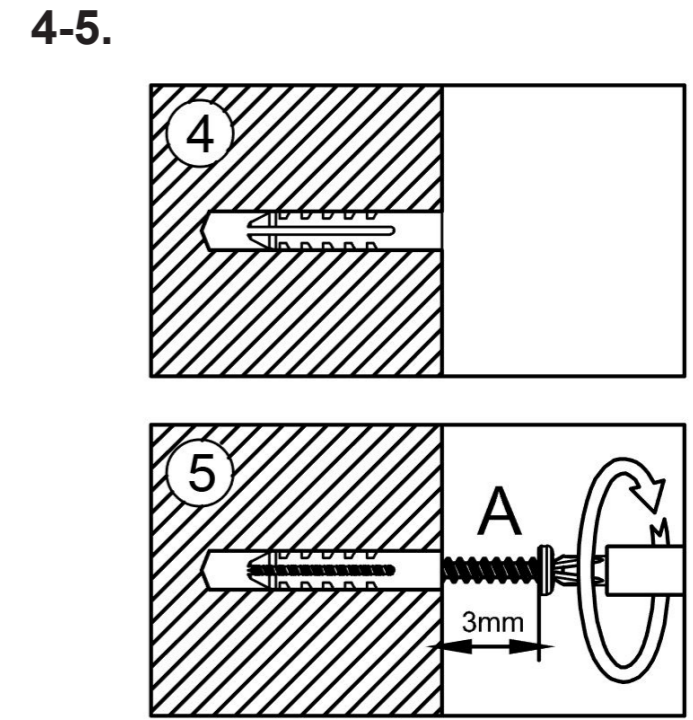
610-612 Hårtørrer med 3-trins regulering



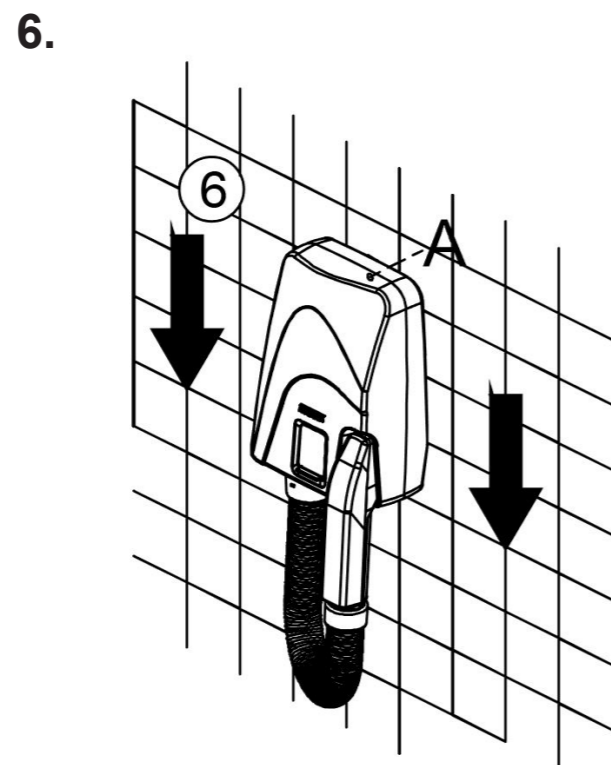
1. Fastgør boreskabelonen på væggen, og afmærk punkt A og B på væggen.



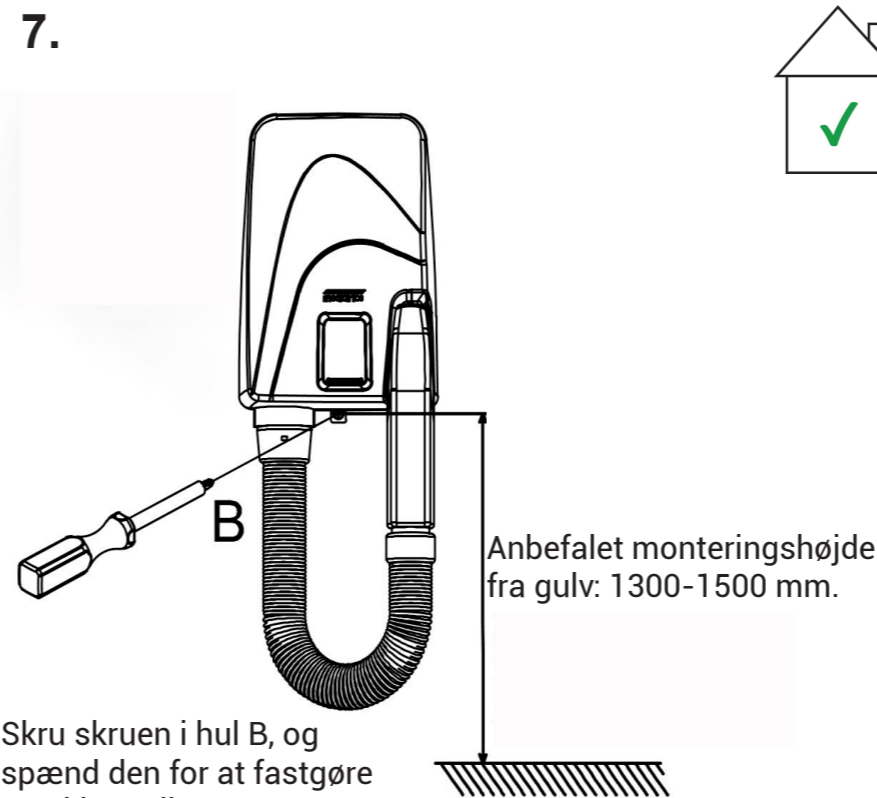
2-3. Bor huller i væggen med et 6 mm bor, og indsæt rawplugs, som passer til væggen, i hullerne.



4-5. Sørg for, at rawpluggens kant er plan med væggen. Skru skruen i hul A, så der efterlades 3 mm luft mellem væg og skruehoved.



6. Sæt hårtørreren på skrue A. Træk maskinen let ned, og spænd skruen.



7. Skru skruen i hul B, og spænd den for at fastgøre maskinen til væggen.

Anbefalet monteringshøjde fra gulv: 1300-1500 mm.

VIGTIGT!

Fast installation skal foretages af en autoriseret elinstallatør.

Det anbefales, at hårtørreren installeres således, at sikkerhedsforeskrifterne iht. DIN VDE 0100 (afsnit 701) overholdes.



Vigtig information vedr. bortskaffelse af Deres elektriske udstyr

- Produkter, der er mærket med symbolet af den overkrydsede skraldespand, er elektronisk udstyr og falder ind under bestemmelserne for el-genbrug iht. WEEE direktivet.
- Produktet må ikke bortskaffes sammen med usorteret husholdningsaffald, men skal indsamles særskilt.
- Spørg evt. om råd hos Deres lokale myndigheder.
- Produktet kan også returneres til fabrikanten / forhandleren som vil sørge for korrekt bortskaffelse.

